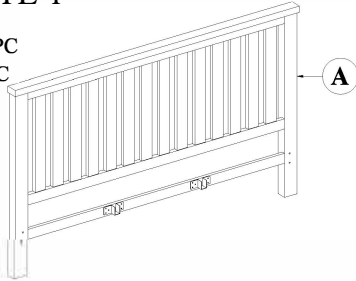


**FAIRMONT KING BED
ASSEMBLY INSTRUCTIONS
TRÈS GRAND LIT FAIRMOUNT
INSTRUCTIONS D'ASSEMBLAGE**

URBAN BARN

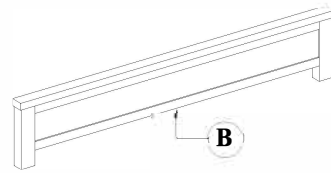
BOX #1 BOÎTE 1

A. HEADBOARD 1PC
A.TÊTE DE LIT 1 PC



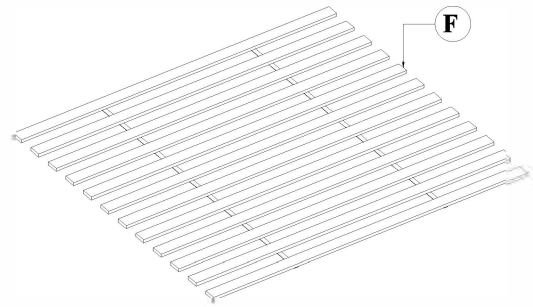
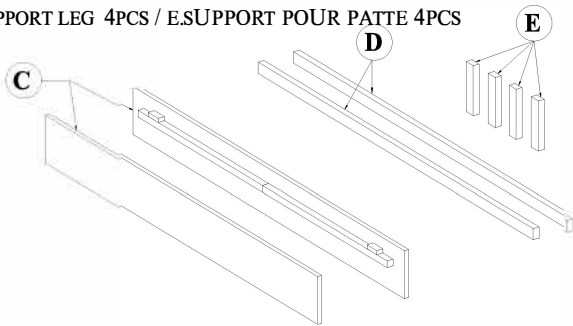
BOX #2 BOÎTE 2

B. PANEL FOOTBOARD 1 PC
B. PIED DE LIT 1
F. SLAT ROLL 1 SET
F. 1 ENSEMBLE DE LATTES

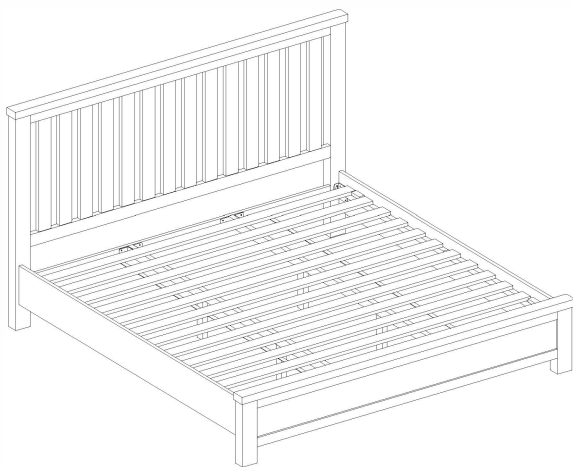


BOX #3 BOÎTE 3

C. SIDE RAILS 2 PCS /C.RAILS DE CÔTÉ 2 PCS
D. CENTER SLAT SUPPORT 2 PCS /D.SUPPORT CENTRAL
POUR LATTES 2 PCS
E. SUPPORT LEG 4PCS / E.SUPPORT POUR PATTE 4PCS



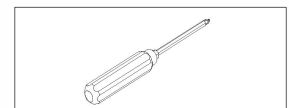
ASSEMBLY COMPLETE /ASSEMBLAGE COMPLET



**HARDWARE PACKED IN BOX #2 /
QUINCAILLERIE DANS LA BOÎTE 2**

1	ALLEN BOLT (M8X30) ÉCROU ALLEN		8 PCS
2	ALLEN BOLT (M6X60) ÉCROU ALLEN		4 PCS
3	SPRING WASHER (M8) RONDELLE D'ARRÊT		8 PCS
4	FLAT WASHER (M8) RONDELLE PLATE		8 PCS
5	WOOD DOWEL (M8X30) GOUJON EN BOIS		8 PCS
6	WOOD SCREW (M4X30) VIS À BOIS		8 PCS
7	ALLEN KEY CLÉ ALLEN		1 PC

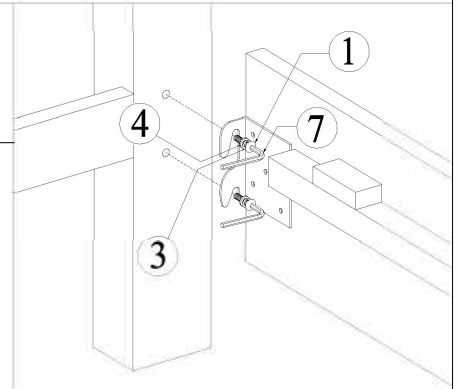
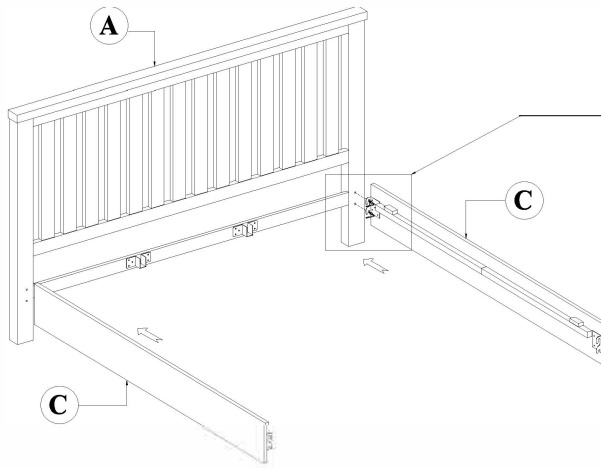
**TOOL REQUIRED PHILLIPS HEAD SCREW DRIVER
(NOT PROVIDED)
OUTILS REQUIS : TOURNEVIS PHILLIPS
(NON COMPRIS)**



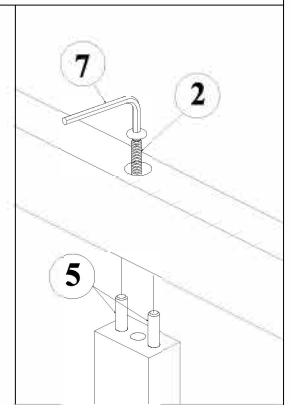
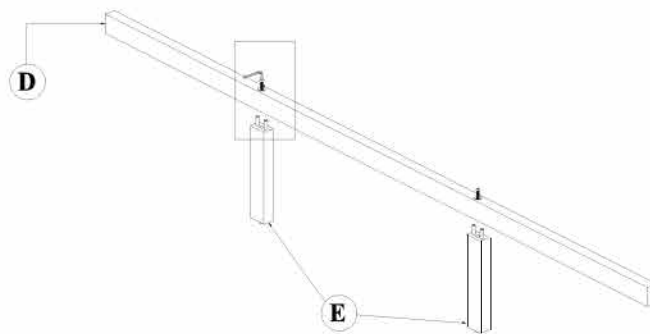
FAIRMONT KING BED
ASSEMBLY INSTRUCTIONS
TRÈS GRAND LIT FAIRMOUNT
INSTRUCTIONS D'ASSEMBLAGE

URBAN BARN

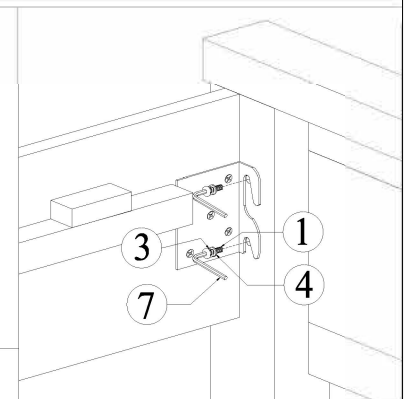
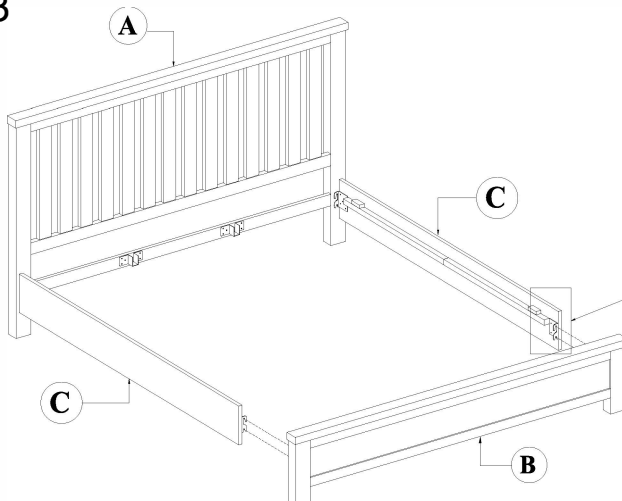
STEP 1 :
ÉTAPE 1



STEP 2:
ÉTAPE 2



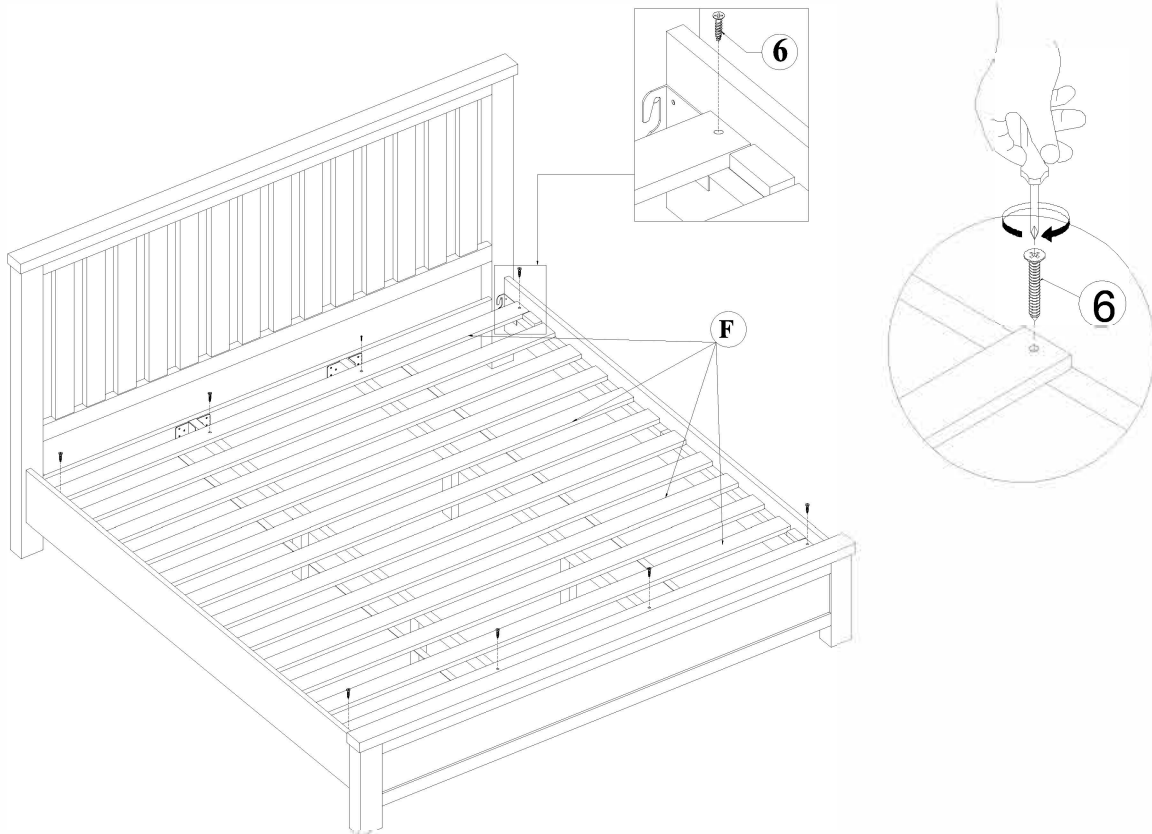
STEP 3 :
ÉTAPE 3



FAIRMONT KING BED
ASSEMBLY INSTRUCTIONS
TRÈS GRAND LIT FAIRMOUNT
INSTRUCTIONS D'ASSEMBLAGE

URBAN BARN

STEP 4:
ÉTAPE 4



INSTRUCTIONS FOR ADJUSTING LEVELER:

Position the bed in your space and locate the leveler under each support leg. Turn the leveler counter-clockwise to extend the leveler and clockwise to retract it. Adjust each leveler until each support leg is applying equal, upward pressure on the bed support slat.

INSTRUCTIONS POUR AJUSTER LE NIVELEUR

Placez le lit à l'endroit désiré et localiser le levier ajustable sous chacune des pattes.
Tourner le niveleur dans le sens contraire des aiguilles d'une montre pour allonger la patte ou dans le sens des aiguilles d'une montre pour raccourcir la patte.
Ajuster chaque patte jusqu'à ce qu'elles reposent toutes sur le sol et appliquent une pression égale sur les lattes.



MAINTENANCE INSTRUCTION:

● Remove box spring and mattress before moving your bed.

● Lift your bed when moving it. Dragging can damage the leg support.

● Readjust levelers after moving your bed.

INSTRUCTIONS POUR L'ENTRETIEN

● -Retirer le sommier et le matelas avant de déplacer votre lit.

● Soulever votre lit lorsque vous le déplacez.

● Le traîner peut endommager le support des pattes.

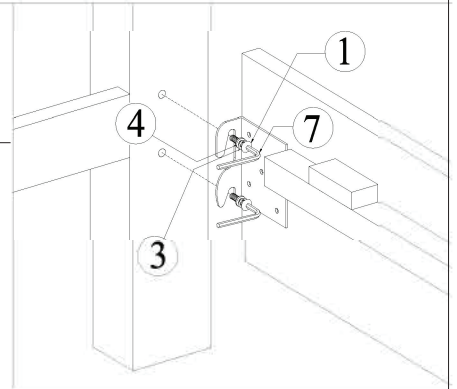
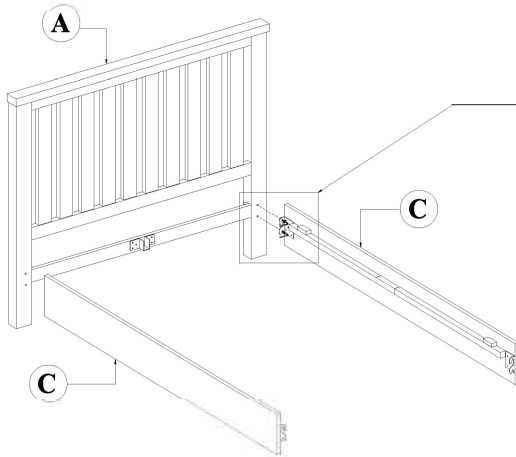
● Ajuster de nouveau les niveleurs après avoir déplacé votre lit.

**FAIRMONT QUEEN BED
ASSEMBLY INSTRUCTIONS**

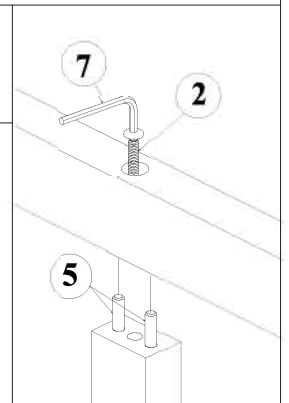
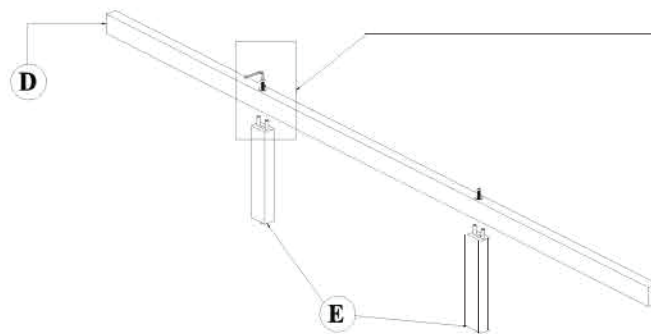
URBAN BARN

**GRAND LIT FAIRMOUNT
INSTRUCTIONS D'ASSEMBLAGE**

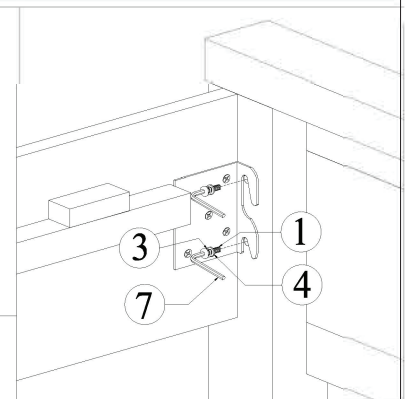
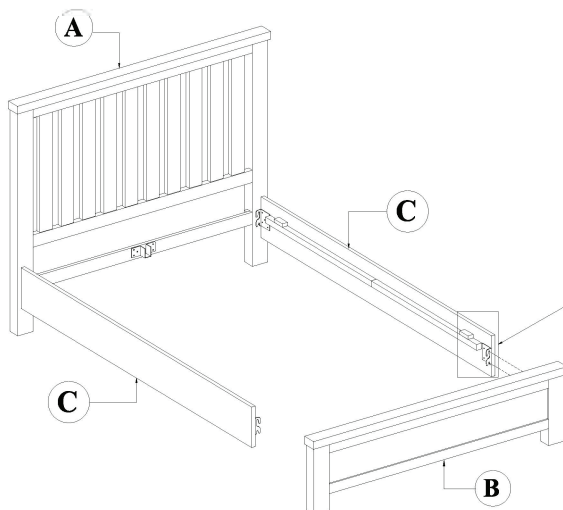
**STEP 1 :
ÉTAPE 1**



**STEP 2:
ÉTAPE 2**



**STEP 3 :
ÉTAPE 3**

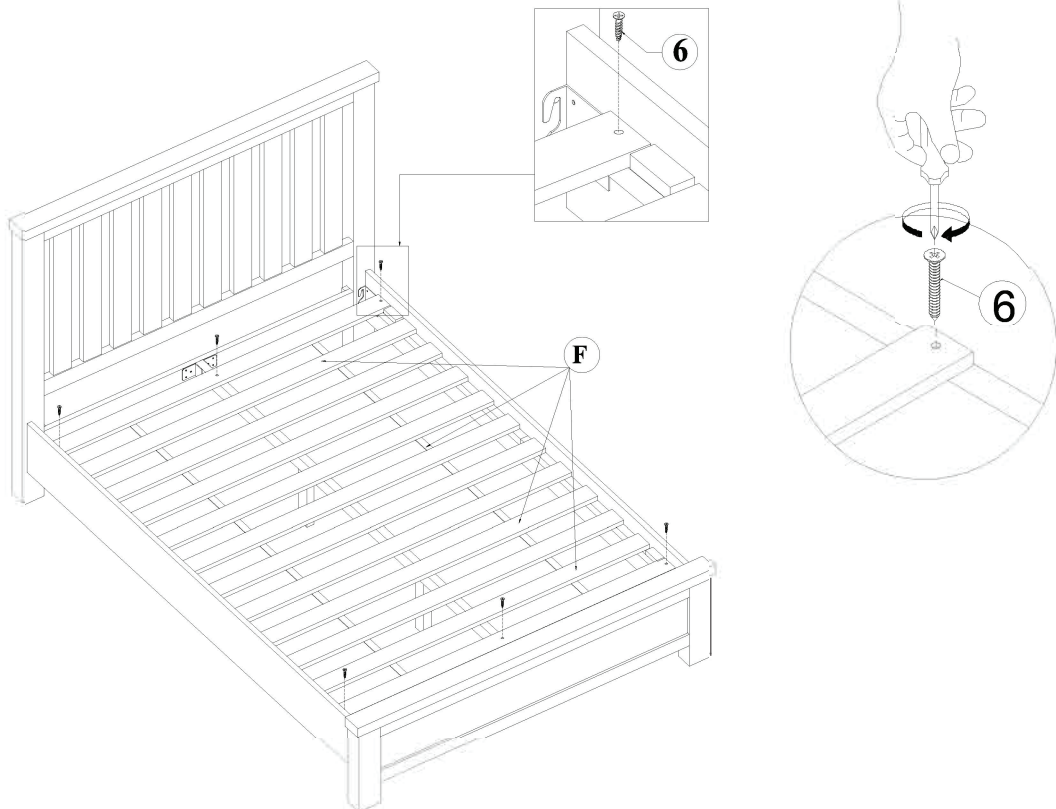


FAIRMONT QUEEN BED ASSEMBLY INSTRUCTIONS

GRAND LIT FAIRMOUNT INSTRUCTIONS D'ASSEMBLAGE

URBAN BARN

STEP 4: ÉTAPE 4



INSTRUCTIONS FOR ADJUSTING LEVELER:

Position the bed in your space and locate the leveler under each support leg. Turn the leveler counter-clockwise to extend the leveler and clockwise to retract it. Adjust each leveler until each support leg is applying equal, upward pressure on the bed support slat.

INSTRUCTIONS POUR AJUSTER LE NIVELEUR

Placez le lit à l'endroit désiré et localiser le levier ajustable sous chacune des pattes. Tourner le niveleur dans le sens contraire des aiguilles d'une montre pour allonger la patte ou dans le sens des aiguilles d'une montre pour raccourcir la patte. Ajuster chaque patte jusqu'à ce qu'elles reposent toutes sur le sol et appliquent une pression égale sur les lattes.



MAINTENANCE INSTRUCTION:

- Remove box spring and mattress before moving your bed.

- Lift your bed when moving it. Dragging can damage the leg support.

- Readjust levelers after moving your bed.

INSTRUCTIONS POUR L'ENTRETIEN

- -Retirer le sommier et le matelas avant de déplacer votre lit.

- Soulever votre lit lorsque vous le déplacez.

- Le traîner peut endommager le support des pattes.

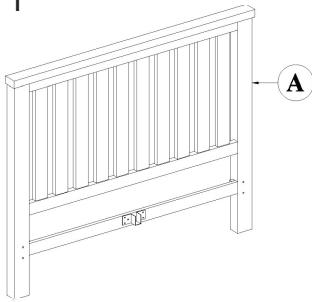
- -Ajuster de nouveau les niveleurs après avoir déplacé votre lit.

**FAIRMONT QUEEN BED
ASSEMBLY INSTRUCTIONS
GRAND LIT FAIRMOUNT
INSTRUCTIONS D'ASSEMBLAGE**

URBAN BARN

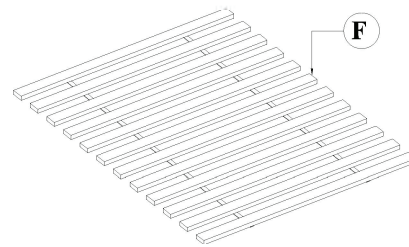
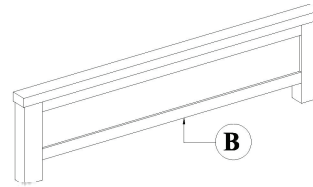
BOX #1 BOÎTE 1

A. HEADBOARD 1PC
A. TÊTE DE LIT 1 PC



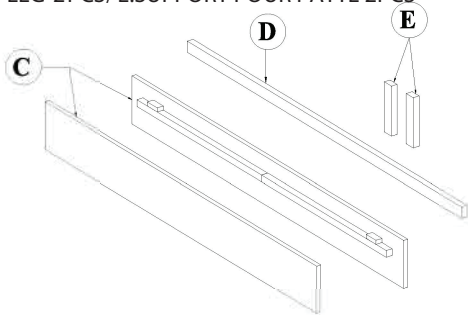
BOX#2 BOÎTE 2

B. PANEL FOOTBOARD 1PC
B. PIED DE LIT 1 PC
F. SLATROLL 1 SET
F. 1 ENSEMBLE DE LATTES

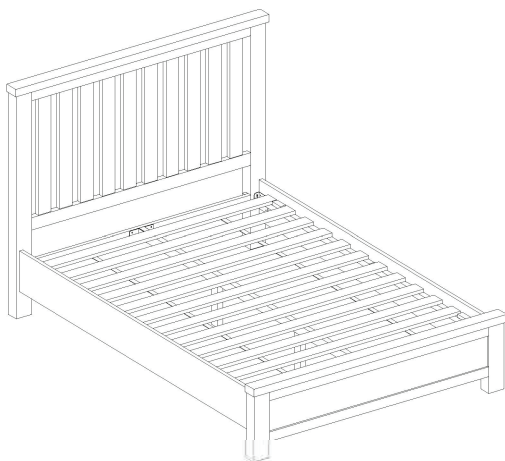


BOX#3 BOÎTE 3

C. SIDERAILS 2PCS/C.RAILS DE CÔTÉ 2 PCS
D. CENTERSLAT SUPPORT 1PC/D.SUPPORT CENTRAL POUR LATTES 1 PCS
E. SUPPORT LEG 2PCS/E.SUPPORT POUR PATTE 2PCS



ASSEMBLY COMPLETE / ASSEMBLAGE COMPLET



HARDWARE PACKED IN BOX #2/
QUIN CAILLERIE DANS LA BOÎTE 2

1	ALLEN BOLT (M8X30) ÉCROU ALLEN		8 PCS
2	ALL EN BOLT (M6X60) ÉCROU ALLEN		2 PCS
3	SPRING WASHER (M8) RONDELLE D'ARRÊT		8PCS
4	FLAT WASHER (M8) RONDELLE PLATE		8PCS
5	WOOD DOWEL (M8X30) GOUJON EN BOIS		4PCS
6	WOOD SCREW (M4X30) VIS À BOIS		6PCS
7	ALLEN KEY CLÉ ALLEN		1 PC

TOOL REQUIRED PHILLIP S HEAD SCREW DRIVER
(NOT PROVIDED)
OUTILS REQUIS : TOURNEVIS PHILLIPS
(NON COMPRIS)

